

تحلیل انرژی و انرژی یک سیستم تولید سه گانه جدید با محرک انرژی زمین گرمایی

و بهره گیری از مخلوط های دو جزئی

هادی غائبی^{۱*}، شهاب الدین محمدی برنا^۲، میلاد فیلی^۳^{۱*} - دانشیار گروه مهندسی مکانیک، دانشکده فنی مهندسی، دانشگاه محقق اردبیلی

ایمیل نویسنده مسئول: hghaebi@uma.ac.ir

^۲ - کارشناس ارشد مهندسی مکانیک، دانشکده فنی مهندسی، دانشگاه محقق اردبیلی^۳ - دانشجوی دکتری مهندسی مکانیک، دانشکده فنی مهندسی، دانشگاه محقق اردبیلی

تاریخ دریافت: ۱۴۰۲/۰۵/۱۶ تاریخ پذیرش: ۱۴۰۲/۰۶/۰۸

چکیده

استفاده از چرخه تبرید اجکتوری با دو تبخیرکننده مجزا ابزاری بسیار قدرتمند است که به منظور دستیابی به سرمایه‌های زیر صفر و بالای صفر درجه سانتی‌گراد با هدف افزایش کارایی سیستم‌ها برای مقاصد تهویه مطبوع و انجماد به کار می‌رود. بدین منظور مطالعه حاضر با انگیزه ارزیابی امکان ادغام یک چرخه تبرید اجکتوری اصلاح شده با استفاده از سیالات چند جزئی دو ستار محیط با یک نیروگاه زمین گرمایی مورد بررسی قرار گرفته است. در این مقاله یک سیستم تولید سه گانه تبرید، گرمایش و توان ارائه شده است، که توانایی تولید همزمان هر سه محصول را دارد. در این سیستم چرخه رانکین آلی با چرخه تبرید اجکتوری بهبود یافته ترکیب شده، به طوریکه جریان خروجی از تبخیرکننده دوم باعث ایجاد کشش در اجکتور و بکار افتادن چرخه تبرید اجکتوری می‌شود. در این مطالعه به منظور بهبود عملکرد سیستم، از سیال عامل دو جزئی بجای سیال عامل خالص استفاده شده است. سیستم پیشنهادی از دیدگاه قانون اول و دوم ترمودینامیک برای مخلوط‌های مختلف مورد بررسی قرار گرفته و مشخص شده که بیشترین توان، ظرفیت تبرید و گرمایش تولیدی به ترتیب ۳۳ kW، ۲۱۴ kW و ۳۰۶ kW مربوط به مخلوط $R^{236}fa/Pentane$ و بیشترین بازده انرژی و انرژی به ترتیب ۵۴/۷۶٪ و ۲۷/۴۸٪ برای مخلوط $R^{142}b/Pentane$ می‌باشد.

کلمات کلیدی

"انرژی‌های تجدید پذیر"، "تولید سه گانه"، "مخلوط دو جزئی"، "تبرید اجکتوری"، "چرخه رانکین آلی"،

۱- مقدمه

سرمایش، می‌تواند تأثیر زیادی بر آینده حوزه تبدیل انرژی داشته باشد و رشد سریع مصرف انرژی در سراسر جهان را پوشش دهد (Dincer and Zamfirescu ۲۰۱۲، Haghghi et al. ۲۰۱۹). این موضوع باید با بررسی مطالعات انجام شده در زمینه ارائه سیستم‌های تولید چندگانه مبتنی بر انرژی‌های تجدیدپذیر، با تمرکز بر استفاده از انرژی زمین گرمایی مورد بررسی قرار گیرد. (Yuksel and Ozturk ۲۰۱۷) یک نیروگاه تولید چندگانه با محصولاتی نظیر توان الکتریکی، سرمایش، گرمایش و هیدروژن خالص مبتنی بر انرژی زمین گرمایی پیشنهاد دادند. سیستم پیشنهادی شامل چرخه رانکین آلی، چرخه تبرید جذبی و یک واحد تولید هیدروژن با فناوری الکترولایزر غشاء پروتونی بود. آن‌ها به ترتیب بازده قانون اول و دوم سیستم پیشنهادی را به ترتیب ۴۷٪ و ۳۲.۲٪ محاسبه کردند. (Akrami et al. ۲۰۱۷) یک سیستم تولید چندگانه با استفاده از یک چرخه رانکین آلی، چرخه تبرید جذبی و یک واحد تولید هیدروژن با فناوری الکترولایزر غشاء پروتونی مورد بررسی قرار دادند. از دیدگاه ترمودینامیکی و انرژی‌اقتصادی، این سیستم تقریباً ۹۵۰ کیلووات توان

امروزه توسعه جوامع منجر به افزایش شدید مصرف انرژی در بخش‌های مختلف از جمله مصارف شهری، صنعتی و کشاورزی شده است. در این راستا استفاده از فناوری‌های نوین از جمله استفاده از مولفه‌هایی با کارایی بالا یک نیاز اساسی در مدیریت مصرف انرژی در سطح کلان تلقی می‌شود (Feili et al. ۲۰۲۰). علاوه بر این، سیالات کاری جدید به عنوان حامل‌های انرژی در سیستم‌های انرژی نیز برای افزایش بیشتر در عملکرد فرآیندهای ایجاد شده نیاز به توسعه و بهبود دارند. سیکل‌های تبرید با کاربردهای گسترده در صنایع مختلف از جمله در بخش‌های صنعتی و خانگی با هدف حفظ محصولات کشاورزی، مواد غذایی و دارویی، جذاب‌ترین گزینه برای افزایش کیفیت زندگی بشر در ابعاد مختلف است. این چالش‌ها محققان را به انجام مطالعات بیشتر در مورد بررسی و توسعه چرخه‌های تبرید جدید، با بکارگیری آن‌ها در سیستم تولید چندگانه و تجزیه و تحلیل آن‌ها برمی‌انگیزد (Feili et al. ۲۰۲۰). در همین حال، ایجاد سیستم‌های تولید چندگانه مبتنی بر انرژی‌های تجدیدپذیر برای پاسخگویی به تقاضای انرژی، به‌ویژه

استفاده از چرخه رانکین آلی و چرخه تبرید اجکتوری اصلاح شده با تولید همزمان توان الکتریکی، سرمایش و گرمایش مناسب برای مصارف صنعتی است. اصلی ترین نوآوری ها و کارها در این مطالعه به شرح زیر خلاصه می شود:

• ارائه یک سیستم تولید سه گانه جدید با استفاده از یک چرخه تولید سرمایش با دو تبخیر کننده (سرمایش زیر صفر و بالای صفر درجه سانتی گراد) مبتنی بر استفاده از مخلوط های دو جزئی.

• استفاده از روش های تحلیل انرژی و انرژی و اگرژی به منظور شبیه سازی عملکرد ترمودینامیکی سیستم پیشنهادی.

• انجام مطالعات حساسیت به منظور درک بهتر از تاثیر پارامترهای طراحی بر پارامترهای عملکردی سیستم.

۲- روش انجام تحقیق

طرحواره سیستم تولید سه گانه همزمان تبرید، گرمایش و توان با استفاده از سیال عامل مخلوط دو جزئی در شکل ۱ نشان داده شده است. این سیستم برای استفاده از منبع حرارتی دما پایین انرژی زمین گرمایی طراحی شده است. به منظور تولید همزمان تبرید، گرمایش و توان، مطابق شکل چرخه رانکین آلی به همراه چرخه تبرید اجکتوری اصلاح شده و سیستم پمپ گرما ادغام شده است تا تبرید، گرما و توان لازم برای مصرف کننده را فراهم نمایند. در این سیستم برای افزایش عملکرد و بازده چرخه از سیال عامل های مخلوط استفاده شده، همچنین به جهت سادگی کاربری، کاهش هزینه های اولیه و تعمیر و نگهداری، به دلیل کاهش قطعات متحرک و مکانیکی، از چرخه تبرید اجکتوری برای تولید ظرفیت تبرید استفاده شده است. ظرفیت تبرید در چرخه تبرید اجکتوری نیز به کمک دو عدد تبخیر کننده برای دو سطح دمایی بالای صفر و زیر صفر انجام می شود. مطابق با شکل ۱، جریان سیال مخلوط با جذب گرمای بخار زمین-گرمایی در ژنراتور، بخار اشباع شده و وارد توربین می شود و با انبساط و کاهش فشار، تولید توان می کند، سپس جریان خروجی از توربین وارد کندانسور شده و با از دست دادن حرارت خود تبدیل به مایع اشباع می شود. در ادامه، جریان مخلوط به دو قسمت تقسیم می شود، جریان اول که مربوط به قسمت چرخه رانکین آلی است راهی پمپ می شود تا فشار آن به سطح فشار خروجی گرم کن برسد سپس به جریان خروجی از گرم کن متصل شده و پمپ بعدی فشار جریان حاصل را تا سطح فشار کاری ژنراتور افزایش می دهد تا جریان پرفشار دوباره وارد ژنراتور شود و عملکرد چرخه را ادامه دهد. جریان دوم که مربوط به قسمت چرخه تبرید اجکتوری است خود به دو قسمت تقسیم می شود تا عمل تبرید در دو سطح دمایی متفاوت انجاماد و عمل سرمایش

الکتریکی، ۱۹۰۰ kW بار سرمایشی، ۱۶۰۰ kW بار گرمایشی و ۱۸۷ kg/h هیدروژن تولید می کرد. همچنین، هزینه واحد تولید محصولات تخمین زده شده برابر با \$/GJ ۲۳.۱ بود. یک سیستم تولید سرمایش بر پایه استفاده انرژی زمین گرمایی برای مصارف خانگی توسط (Yilmaz ۲۰۱۷) توسعه داده شده است. سیستم پیشنهادی از نظر ترمودینامیکی و اقتصادی برای منطقه ایزمیر ترکیه مورد مطالعه قرار گرفته و هزینه واحد سرمایش تولیدی \$/kWh ۱۳/۰ محاسبه شده است. (Cao et al. ۲۰۲۱) به بررسی و بهینه سازی عملکرد یک سیستم تولید چندگانه بر پایه انرژی زمین گرمایی با استفاده از چرخه کالینا، چرخه تبرید جذبی و یک واحد تولید هیدروژن با فناوری الکترو لایزر غشاء پروتونی پرداختند. بهینه ترین بازده انرژی به میزان ۲۶/۲٪ در دمای ورودی آب منبع گرمایی ۱۷۰ درجه سانتی گراد به دست آمد. (Siddiqui et al. ۲۰۱۹) با استفاده از یک چرخه ترکیبی، که شامل یک نیروگاه زمین گرمایی فلش-باینری و گردآورنده خورشیدی هلیواستات بود، یک سیستم تولید سه گانه با استفاده از زیر سیستم های چرخه تولید هیدروژن با کلرید مس (CuCl) و چرخه تبرید جذبی توسعه دادند. در طرح پیشنهادی بازده انرژی و انرژی به ترتیب ۱۸٪/۶ درصد و ۱۸٪/۱ درصد را گزارش دادند. در یک مطالعه توسط (Ebadollahi et al. ۲۰۱۹)، آن ها به یک سیستم تولید چند گانه رسیدند که توانایی تولید محصولات نظیر توان الکتریکی، سرمایش، گرمایش و هیدروژن است. این تحقیق بازده انرژی و انرژی به ترتیب ۳۸٪/۳ درصد و ۲۸٪/۹ درصد را نشان داد. این سیستم شامل یک الکترو لایزر پروتونی، نیروگاه گاز طبیعی مایع، چرخه رانکین آلی و یک چرخه سرمایشی مبتنی بر اجکتور بود.

با توجه به مطالب ذکر شده در فوق، یک توضیح جامع درباره سیستم های تولید چندگانه ارائه شده بر پایه انرژی زمین گرمایی با تمرکز بر تولید سرمایش با سیستم های تبرید مختلف مورد بررسی قرار گرفته است. سوال اصلی در این مطالعه این است: آیا ادغام یک چرخه تولید سرمایش با دو تبخیر کننده در یک سیستم تولید سه گانه مبتنی بر منبع انرژی زمین گرمایی امکان پذیر است؟ بنابراین، اصلی ترین تفاوت بین این مطالعه و مرور ادبیات موجود بررسی امکان ادغام فناوری چرخه تبرید اجکتوری اصلاح شده با دو تبخیر کننده در غالب یک سیستم تولید سه گانه با محرک اولیه انرژی زمین گرمایی است. علاوه بر این، در فناوری پیشنهادی تولید سرمایش با چرخه تبرید اجکتوری اصلاح شده، از مخلوط های دو جزئی برای بهبود عملکرد آن استفاده شده است. هدف اصلی پژوهش ارائه یک ساختار نوآورانه با

در ادامه برخی دیگر از پارامترهای مورد نیاز برای شبیه سازی عملکرد سیستم پیشنهادی در جدول ۱ ارائه شده است.

جدول ۱: فرضیات اصلی برای مدلسازی سیستم (Chitsaz et al. ۲۰۱۹, Haghghi et al. ۲۰۱۹).

مقدار	فرضیات لازم
۳۹۸/۱۵	دمای منبع زمین گرمایی (K)
۲۵۰	فشار منبع زمین گرمایی (kPa)
۱۰	دبی جرمی منبع زمین گرمایی (kg/s)
۸۵	بازده آیزنتروپیک توربین (%)
۸۵	بازده آیزنتروپیک پمپ (%)
۸۵	بازده آیزنتروپیک کمپرسور (%)
۸۵	بازده نازل (%)
۹۰	بازده محفظه اختلاط (%)
۸۵	بازده دیفیوزر (%)
۳۲۰/۱۵	دمای شبنم کندانسور (K)
۳۴۳/۱۵	دمای شبنم گرم کن (K)
۲۶۵/۱۵	دمای حباب اوپراتور ۱ (K)
۲۸۵/۱۵	دمای حباب اوپراتور ۲ (K)

• معادلات حاکم بر اجکتور

نسبت ورودی اجکتور برای ارزیابی عملکرد اجکتور عامل مهمی است که به صورت زیر تعریف می شود (Feili et al. ۲۰۲۲):

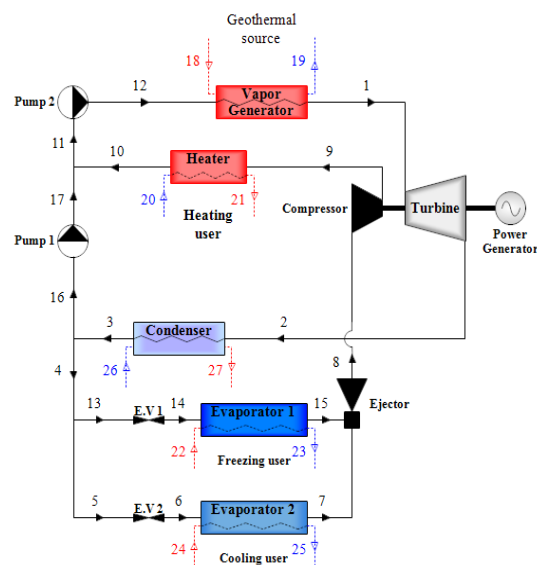
$$\mu = \frac{m_s}{m_p} \quad (1)$$

که در آن m_p و m_s به ترتیب دبی جرمی جریان ثانویه و اولیه اجکتور می باشد. اجکتور در داخل خود به ترتیب به قسمت های نازل، محفظه اختلاط و دیفیوزر تقسیم می شود که پشت سرهم قرار گرفته اند. بخاطر وجود افت جریان در داخل اجکتور برای قسمت های مختلف اجکتور بازده آیزنتروپیک تعریف می کنیم، بازده آیزنتروپیک نازل بصورت زیر تعریف می شود:

$$\eta_n = \frac{h_{p,n1} - h_{p,n2}}{h_{p,n1} - h_{p,n2s}} \quad (2)$$

که $h_{p,n1}$ آنتالپی جریان اولیه ورودی، $h_{p,n2}$ آنتالپی جریان خروجی از نازل و $h_{p,n2s}$ آنتالپی جریان اولیه خروجی با فرض آیزنتروپیک بودن جریان می باشد، سرعت جریان اولیه خروجی از نازل با استفاده از معادلات انرژی از رابطه زیر

انجام گیرد. جریان اول بعد عبور از شیر خفانش منبسط شده وارد تبخیرکننده شماره ۱ می شود و با جذب گرمای محیط مورد نظر عمل تبرید را انجام داده و در حالت بخار اشباع تبخیرکننده را ترک می کند تا به عنوان جریان ثانویه وارد اجکتور شود. جریان دوم نیز پس از طی فرآیندی مشابه جریان اول تبخیرکننده شماره ۲ را ترک کرده و به عنوان جریان اولیه وارد اجکتور می شود و با ایجاد خلا نسبی در خروجی نازل اجکتور توسط جریان اولیه، جریان ثانویه کشیده می شود و دو جریان در محفظه اختلاط اجکتور با هم مخلوط شده و از دیفیوزر اجکتور خارج می شوند. جریان خروجی بعد عبور از یک کمپرسور با از دست دادن گرمای خود در گرم کن و تبدیل به مایع اشباع خارج می شود.



شکل ۱- طرحواره سیستم تولید تبرید، گرمایش و توان
۳- مدل سازی سیستم

برای ساده سازی تحلیل و بررسی سیستم فرضیات ترمودینامیکی زیر در نظر گرفته می شود (Yari and Mahmoudi ۲۰۱۰):

- مدل سازی سیستم تحت حالت پایا مورد بررسی قرار گرفته است.
- بازده آیزنتروپیک فرآیندهای انبساط و تراکم ثابت و معمولی در نظر گرفته شده است.
- جریان در داخل اجکتور یک بعدی و پایا است.
- خروجی جریان ها از تبخیرکننده و کندانسور چرخه ترکیبی به صورت اشباع در نظر شده است.
- از اصطکاک در داخل لوله ها و اجزا صرف نظر شده است.

قابل حساب است:

$$u_{n,2} = \sqrt{2 \times \eta_n (h_{n,1} - h_{n,2s})} \quad (3)$$

نتایج حاصل از معادلات (۱) و (۸) باهم مقایسه می‌شوند، حاصل باید با خطای مناسبی همگرا شود.

• تحلیل انرژی و انرژی

به منظور مدل سازی عملکرد سیستم پیشنهادی از دیدگاه قانون اول و دوم ترمودینامیک معادلات بقای جرم، انرژی و انرژی به تک تک مولفه‌های سیستم اعمال می‌شوند. فرم کلی معادلات بقای جرم و انرژی در حالت پایا برای تحلیل ترمودینامیکی یک سیستم، به صورت زیر می‌باشند:

$$\sum_i \dot{m}_{in} = \sum_o \dot{m}_{out} \quad (9) \quad \eta_m = \frac{u_{t,m}^2}{u_{t,ms}^2}$$

$$\dot{Q}_{c.v} - \dot{W}_{c.v} = \sum(\dot{m}h)_{out} - \sum(\dot{m}h)_{in} \quad (10)$$

همچنین معادله بقای انرژی برای جزء k ام سیستم به صورت زیر تعریف می‌شود (Bejan et al. ۱۹۹۶):

$$\dot{E}x_{D,k} = \sum_{i=1}^k \dot{E}x_{in,i} - \sum_{i=1}^k \dot{E}x_{out,i} \quad (11)$$

یا از نظر آهنگ انرژی سوخت، محصول و هدررفت انرژی، معادله فوق را می‌تواند به صورت زیر نیز تعریف شود:

$$\dot{E}x_{Fu,k} = \dot{E}x_{Pr,k} + \dot{E}x_{D,k} + \dot{E}x_{L,k} \quad (12)$$

باتوجه به فرضیات ترمودینامیکی بیان شده از مقادیر انرژی جنبشی و پتانسیل صرفه نظر شده بنابراین آهنگ انرژی جریان نقاط برابر است با:

$$\dot{E}x_k = \dot{E}x_{ph,k} + \dot{E}x_{ch,k} \quad (13)$$

که در عبارت فوق $\dot{E}x_{ph,k}$ بیانگر انرژی فیزیکی (Bejan et al. ۱۹۹۶):

$$\dot{E}x_{ph,k} = \dot{m}(h - h_0 - T_0(s - s_0))_k \quad (14)$$

در ادامه معادلات (۹-۱۴) به تک تک اجزا سیستم پیشنهادی اعمال شده و خواص ترمودینامیکی نظیر دما، فشار، انتالپی، انرژی و آهنگ انرژی جریانی تمام نقاط محاسبه می‌شود.

• ارزیابی عملکرد سیستم

در ادامه به معرفی برخی از پارامترهای عملکردی سیستم پیشنهادی خواهیم پرداخت. توان تولیدی توربین برابر است با:

$$\dot{W}_{tur} = \dot{m}_1 (h_1 - h_2) \quad (15)$$

با توجه به فرضیات ساده سازی اجکتور از سرعت جریان ثانویه صرف نظر کرده و آن را صفر در نظر می‌گیریم. با استفاده از معادله بقای جرم برای قسمت محفظه اختلاط اجکتور می‌توانیم معادله زیر را بدست آوریم:

$$m_p \times u_{p,n2} = m_t \times u_{t,m} \quad (4)$$

در رابطه فوق m_t مجموع دبی جریان اولیه و ثانویه و $u_{t,m}$ سرعت جریان مجموع در محفظه اختلاط است. بازده آیزنتروپیک محفظه اختلاط از رابطه زیر بدست می‌آید:

$$\eta_m = \frac{u_{t,m}^2}{u_{t,ms}^2} \quad (5)$$

معادله بقای انرژی را برای قسمت محفظه اختلاط می‌نویسیم:

$$m_p \times (h_{p,n2} + \frac{u_{p,n2}^2}{2}) + m_s \times h_{s,n2} = m_t \times (h_{t,m} + \frac{u_{t,m}^2}{2}) \quad (6)$$

در این معادله $h_{s,n2}$ انتالپی جریان ثانویه در خروجی نازل و $h_{t,m}$ انتالپی جریان مجموع در قسمت محفظه اختلاط است. بازده آیزنتروپیک قسمت دیفیوزر از رابطه زیر محاسبه می‌شود:

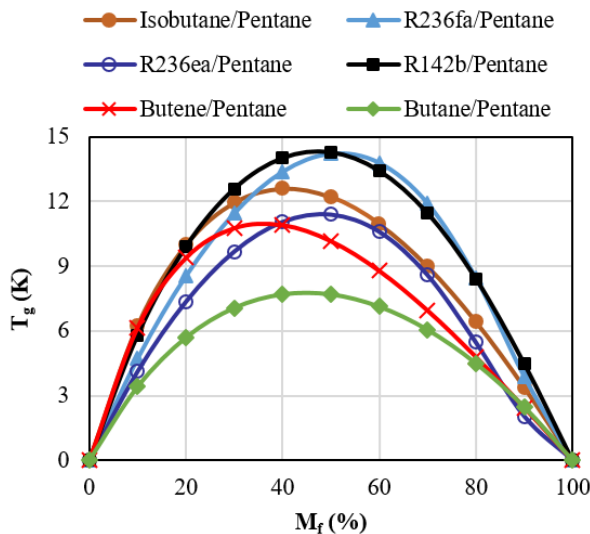
$$\mu_d = \frac{h_{t,d2s} - h_{t,d1}}{h_{t,d2} - h_{t,d1}} \quad (7)$$

در این معادله $h_{t,d2s}$ انتالپی جریان مجموع در خروجی جریان با فرض آیزنتروپیک بودن، $h_{t,d1}$ انتالپی جریان مجموع در ورودی دیفیوزر و $h_{t,d2}$ انتالپی جریان مجموع در ورودی دیفیوزر است. با استفاده از معادلات (۲) الی (۷) می‌توان به رابطه دیگری برای نسبت ورودی اجکتور بدست آورد:

(۸)

$$\mu = \sqrt{\eta_n \eta_m \eta_d (h_{p,n1} - h_{p,n2s})(h_{t,d2s} - h_{t,d1})} - 1$$

شکل ۲ نشانگر میزان تغییر دما برای مخلوط‌های دو جزئی مختلف را در طی گذر از ژنراتور نشان می‌دهد.



شکل ۲: تغییرات دما بر حسب درصد جرمی مخلوط‌های مختلف طی فرآیند تغییر فاز در ژنراتور.

M_f نشان دهنده درصد جرمی و T_g تغییر دما طی فرآیند تغییر فاز است. مخلوط R۱۴۲b/Pentane بیشترین تغییر دما طی فرآیند تغییر فاز را دارد که در حدود درصد جرمی ۵۰٪ به بیشینه مقدار یعنی ۱۴ درجه کلون می‌رسد و باعث تطابق بیشتر با پروفایل دمایی ژنراتور می‌شود که عملکرد بهتر برای این مخلوط را نتیجه می‌دهد. شکل ۳ تاثیر نسبت جرمی مخلوط بر توان خالص تولیدی را نشان می‌دهد. بررسی روند تغییرات بر حسب نسبت‌های جرمی به ما برای تحلیل و بررسی عملکرد سیستم کمک می‌کند.

با افزایش نسبت جرمی توان خالص تولیدی تا حدود ۵۰٪ برای اکثر مخلوط‌ها افزایش می‌یابد سپس با کاهش نسبت جرمی و میل مخلوط به سیال خالص توان خالص تولیدی کاهش می‌یابد. بیشینه توان خالص تولیدی برای مخلوط R۲۳۶fa/Pentane می‌باشد که در درصد جرمی حدود ۵۰٪ برابر با ۳۳ کیلووات است. دیگر هدف تولیدی ما ایجاد تبرید می‌باشد. اواپراتور اول در دمای زیر صفر و اواپراتور دوم در دمای بالای صفر کار می‌کنند. شکل ۴ ظرفیت تبرید تولیدی کل را بر حسب درصد جرمی مخلوط‌های مختلف نشان می‌دهد. ظرفیت تبرید عموم مخلوط‌ها تا حدود درصد جرمی ۷۰٪ در حال افزایش است و بعد از این با میل سیال به خالص بودن ظرفیت تبرید تولیدی نیز کاهش می‌یابد. بیشترین تبرید تولیدی برای مخلوط R۲۳۶fa/Pentane و درصد جرمی ۸۵٪ برابر با ۲۱۴ کیلووات است، در این شکل $Q_{cooling}$ ظرفیت تبرید تولیدی کل می‌باشد.

توان مصرفی توسط پمپ ۱، پمپ ۲ و کمپرسور به ترتیب از روابط زیر بدست می‌آید:

$$\dot{W}_{pu1} = \dot{m}_{16}(h_{17} - h_{16}) \quad (16)$$

$$\dot{W}_{pu2} = \dot{m}_{11}(h_{12} - h_{11}) \quad (17)$$

$$\dot{W}_{com} = \dot{m}_8(h_9 - h_8) \quad (18)$$

بنابراین توان تولیدی خالص بدست می‌آید:

$$\dot{W}_{net} = \dot{W}_{tur} - \dot{W}_{pu1} - \dot{W}_{pu2} - \dot{W}_{com} \quad (19)$$

ظرفیت تولید تبرید در اواپراتورها بترتیب برابر است با:

$$\dot{Q}_{eva1} = \dot{m}_{14}(h_{15} - h_{14}) \quad (20)$$

$$\dot{Q}_{eva2} = \dot{m}_6(h_7 - h_6) \quad (21)$$

ظرفیت گرمایش در گرم‌کن نیز از رابطه زیر بدست می‌آید:

$$\dot{Q}_{heat} = \dot{m}_9(h_9 - h_8) \quad (22)$$

گرمای انتقالی به سیال عامل در ژنراتور:

$$\dot{Q}_{gen} = \dot{m}_1(h_1 - h_{12}) \quad (23)$$

بنابراین بازده انرژی و اکزرژی به ترتیب از روابط زیر محاسبه می‌شوند:

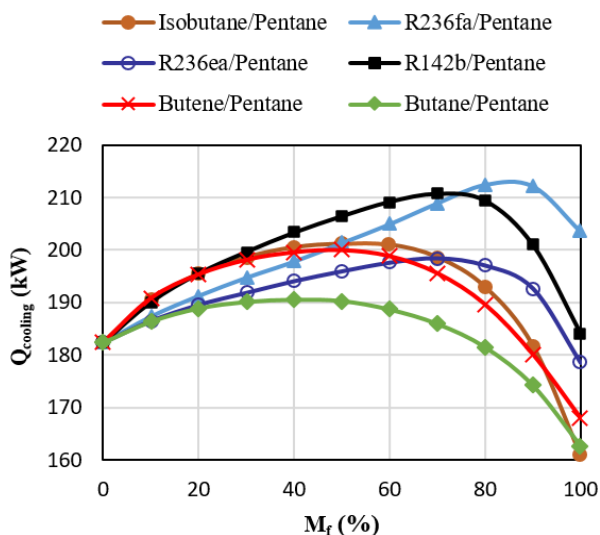
$$\eta_{th} = \frac{\dot{W}_{net} + \dot{Q}_{eva1} + \dot{Q}_{eva2} + \dot{Q}_{heat}}{\dot{Q}_{gen}} \quad (24)$$

$$\eta_{ex} = \frac{\dot{W}_{net} + \dot{E}x_{eva1} + \dot{E}x_{eva2} + \dot{E}x_{heat}}{\dot{E}x_{18} - \dot{E}x_{19}} \quad (25)$$

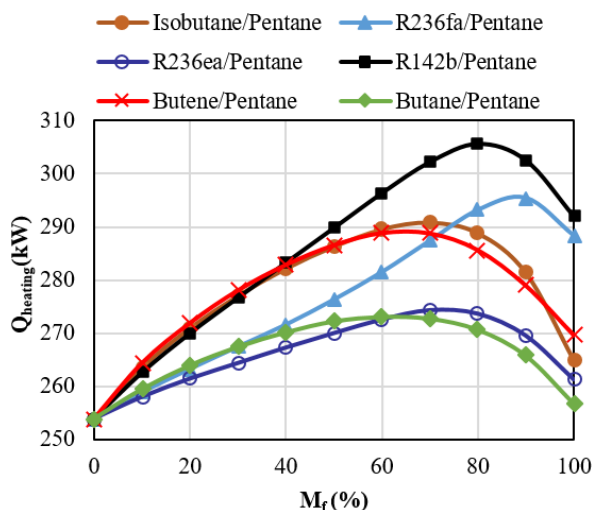
مدلسازی سیستم در نرم‌افزار MATLAB ۲۰۱۸ انجام شده است. فرضیلت لازم در جدول شماره ۱ قابل مشاهده است. خواص ترمودینامیکی از کتاب‌خانه REFPROP استخراج شده است.

۳- نتایج

تفاوت مهم سیال‌های دوجزئی با سیال عامل‌های خالص در این است که فرآیند تغییر فاز در مبدل‌های حرارتی برای سیال عامل‌های دوجزئی بر خلاف سیال عامل‌های خالص دما ثابت نیست. در مخلوط‌های مختلف، Pentane ثابت بوده و درصد جرمی نشانگر جزء دیگر مخلوط می‌باشد.

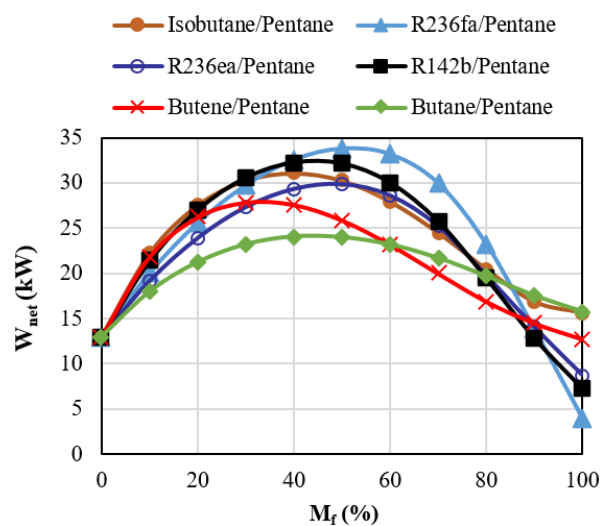


شکل ۴: ظرفیت تبرید تولیدی کل بر حسب درصد جرمی مخلوط‌های مختلف.



شکل ۵: ظرفیت گرمایش تولیدی کل بر حسب درصد جرمی مخلوط‌های مختلف.

به عنوان آخرین نمودار از بررسی تاثیر درصد جرمی مخلوط‌ها، نمودار تغییرات بازده انرژی سیستم پیشنهادی بر حسب افزایش درصدهای جرمی سیال عامل مخلوط می-باشد که در شکل ۷ نشان داده شده است. از بررسی نمودار شکل ۷ مشخص می‌شود ترکیب R142b/Pentane بیشترین بازده انرژی را دارد و ترکیب Butane/Pentane مانند اکثر موارد قبلی در سطح پایین تری از سایر ترکیب‌ها قرار دارد.



شکل ۳: تغییرات توان خالص تولیدی بر حسب درصد جرمی مخلوط‌های مختلف.

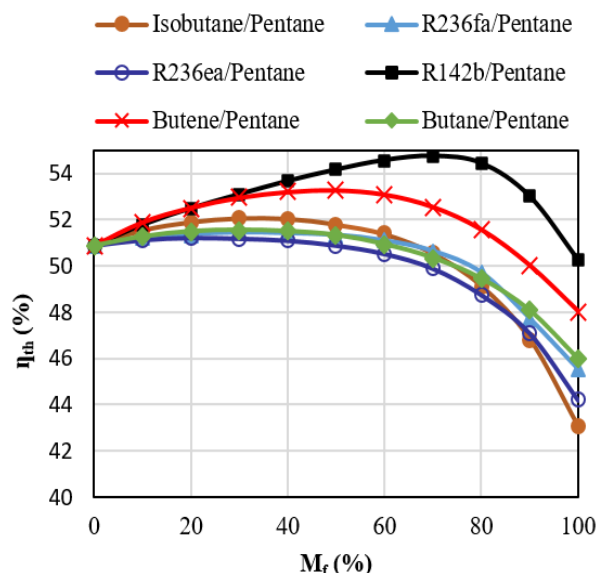
شکل ۵ نشان‌دهنده ظرفیت گرمایش تولیدی برای مخلوط‌های مختلف بر حسب درصد جرمی مخلوط‌ها است. مطابق شکل، عموم مخلوط‌ها بعد از درصد جرمی ۶۰٪ به بیشینه مقدار گرمایش تولیدی دست پیدا می‌کنند که بیشینه مقدار مربوط به مخلوط R142b/Pentane در درصد جرمی ۸۰٪ و برابر با ۳۰۶ کیلووات است. در اینجا هم با افزایش درصد جرمی و میل مخلوط به خالص بودن ظرفیت گرمایش تولیدی کاهش می‌یابد. در ادامه شکل ۶ عملکرد کلی سیستم را از دیدگاه قانون اول بررسی می‌کند، این شکل تغییرات بازده انرژی را بر حسب درصد جرمی‌های مختلف مخلوط نشان می‌دهد. مطابق شکل، رفتار بازده انرژی مانند سایر نمودارها روند تغییر ابتدا صعودی می‌باشد. بجز مخلوط‌های R142b/Pentane و Butene/Pentane که روند صعودی بیشتری دارند بقیه مخلوط‌ها تا حدود درصد ۴۰٪ روند صعودی دارند سپس وارد روند نزولی می‌شوند. بیشترین بازده انرژی مربوط به مخلوط R142b/Pentane در درصد جرمی ۷۰٪ و برابر با ۵۴/۷٪ است. با مقایسه شکل ۵ و ۱ مشخص می‌شود مخلوط R142b/Pentane که تطابق دمایی با پروپایل دمای منبع حرارت در ژنراتور را داشت (بیشترین تغییر دما طی فرآیند تغییر فاز داخل ژنراتور) دارای بیشترین بازده انرژی است. با بررسی شکل‌ها مشخص است اگر هدف ما توان خالص تولیدی و ظرفیت تبرید بیشتر است انتخاب ما مخلوط R236fa/Pentane و اگر هدف اصلی ما گرمایش بیشتر باشد انتخاب ما R142b/Pentane خواهد بود. از شکل ۵ نیز مشخص است که ابتدا R142b/Pentane سپس Butene/Pentane بیشترین بازده انرژی را دارند.

تبرید و گرمایش است. بازده انرژی و آگزرژی نیز به ترتیب ۵۴٪/۷۶ و ۱۵/۱۱ بدست می آیند.

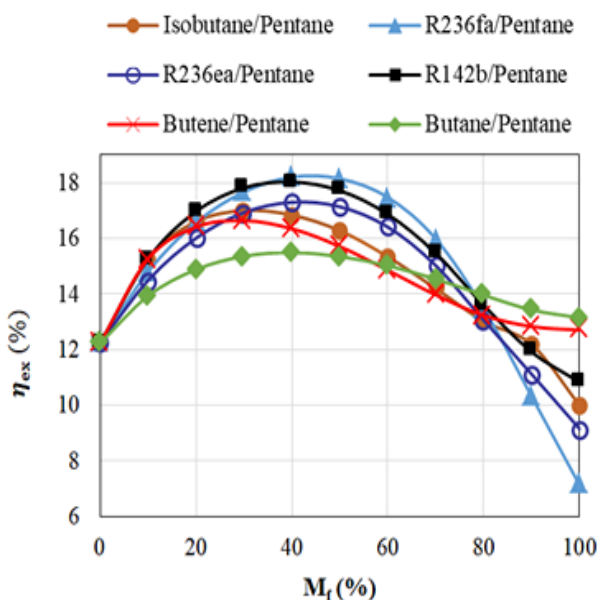
جدول ۲: شاخص های عملکردی سیستم ارائه شده با سیال R^{۱۴۲b}/Pentane و درصد جرمی ۷۲٪

مقدار	واحد	شاخص عملکردی
۱۲۵/۲۸	(kW)	توان توربین، \dot{W}_T
۰/۸۳	(kW)	توان پمپ ۱، \dot{W}_{P1}
۴/۳۰	(kW)	توان پمپ ۲، \dot{W}_{P2}
۹۵/۹۱	(kW)	توان کمپرسور، \dot{W}_{Com}
۲۴/۶۴	(kW)	توان خالص تولیدی، \dot{W}_N
۱۰۵/۴۳	(kW)	ظرفیت تبرید، \dot{Q}_{E1}
۱۴۹/۷۴	(kW)	ظرفیت سرمایش، \dot{Q}_{E2}
۲۱۰/۸۶	(kW)	کل ظرفیت تبرید، \dot{Q}_C
۳۰۳/۳	(kW)	ظرفیت گرمایش، \dot{Q}_{Hea}
۱۴۳/۱۵	(kW)	آگزرژی تخریب شده، $\dot{E}x_D$
۵۴/۷۶	%	بازده انرژی، η_{th}
۱۵/۱۱	%	بازده آگزرژی، η_{ex}

برای نشان دادن نقش و میزان هر یک از اجزاء سیستم ارائه شده در شکل ۱ در آهنگ تخریب آگزرژی شکل ۸ ارائه شده است. مشخص بودن نقش هر قسمت در میزان تخریب آگزرژی باعث شناخت نقاط با برگشت ناپذیری بیشتر و در نتیجه چاره جویی برای کاهش میزان تخریب آگزرژی است، که باعث افزایش بازده و بهبود عملکرد سیستم های ترمودینامیکی می شود. مطابق نمودار ستونی شکل ۸، مولد بخار، کندانسور و گرم کن که همگی از مبدل های حرارتی محسوب می شوند بیشترین میزان تخریب آگزرژی را دارند بنابراین برای بهبود عملکرد سیستم تلاش برای کاهش میزان برگشت ناپذیری این اجزا مهم است. برای مبدل های حرارتی می توان برای طراحی سیستم هایی با کارایی و ضریب انتقال حرارت بالا تلاش کرد.



شکل ۶: بازده انرژی سیستم بر حسب درصد جرمی مخلوط های مختلف.

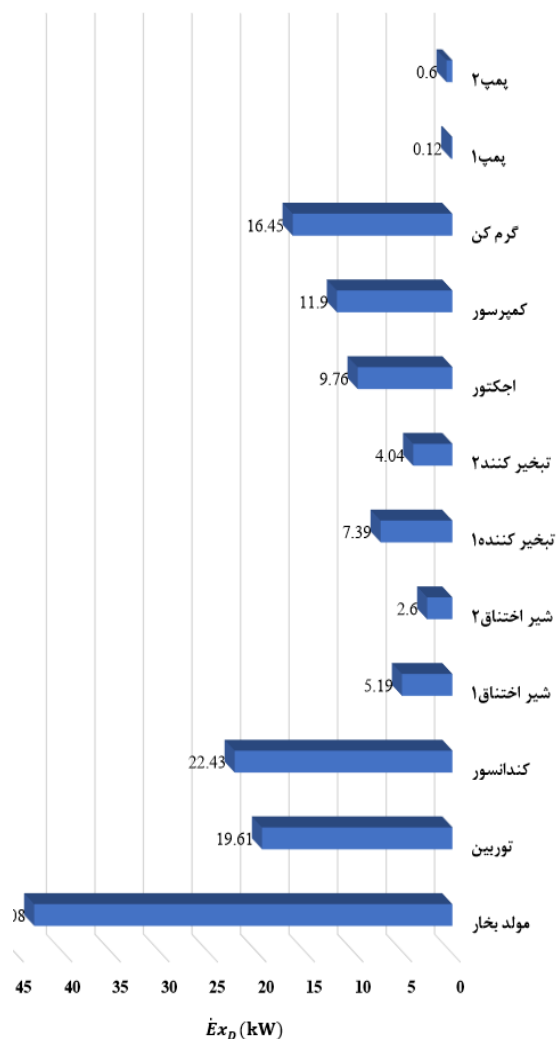


شکل ۷: بازده آگزرژی سیستم بر حسب درصد جرمی مخلوط های مختلف.

با مرور دوباره نمودرهای تحلیل و بررسی پارامترهای عملکردی سیستم ارائه شده مشخص می شود ترکیب R^{۱۴۲b}/Pentane در اکثر موارد مورد بررسی عملکرد بهتری نسبت به سایر ترکیب ها دارد. لذا برای بررسی بیشتر برخی از پارامترهای عملکردی سیستم در جدول ۲ برای مخلوط R^{۱۴۲b}/Pentane با درصد جرمی ۷۲٪ R^{۱۴۲b} که دارای بیشینه بازده انرژی به مقدار ۵۴٪/۷۶ در بین سایر ترکیب ها می باشد، نشان داده شده است. مطابق با نتایج جدول ۲ به ترتیب ۲۱۰/۸۶ kW، ۳۰۳/۳۰ kW و ۶۴/۲۴ kW برودت، گرمایش و توان خالص تولید می شود. از مقایسه این اعداد مشخص است هدف از این سیستم بیشتر

توان ارائه شده است که بر پایه سیال عامل مخلوط دو جزئی کار می‌کند. عملکرد این سیستم که حاصل ادغام چرخه رانکین آلی با چرخه تبرید اجکتوری اصلاح شده است با مخلوط‌های مختلف دو جزئی از دیدگاه قانون اول و دوم ترمودینامیک تحلیل و بررسی شده است. برخی نتایج مهم به شرح زیر است:

- به عنوان یک نتیجه و اختلاف مهم، فرآیند تغییر فاز مخلوط‌های دوفازی برخلاف معمول سیال‌های خالص که دما ثابت است، دما ثابت نیست و متغیر است، این تغییر دما طی فرآیند تغییر فاز در مبدل‌ها باعث تطابق بیشتر دما شده و عملکرد بهتری را برای مخلوط‌های دو فازی در مقایسه با سیال‌های خالص رقم می‌زند.
- با بررسی مخلوط‌های مختلف مشخص شد مخلوط $R^{۱۴۲b}/Pentane$ بیشترین تغییر دمای تغییر فاز، ظرفیت گرمایش و بازده انرژی حدوداً به ترتیب در درصد جرمی‌های ۵۰٪، ۸۰٪ و ۷۰٪ دارد. مخلوط $R^{۲۳۶fa}/Pentane$ نیز بیشترین توان خالص تولیدی و ظرفیت تبرید را به ترتیب در درصد جرمی‌های ۵۰٪ و ۸۵٪ دارد.
- بازده انرژی در درصد جرمی ۷۲٪ $R^{۱۴۲b}$ دارای بیشینه مقدار ۵۴/۷۶٪ است در حالی که برای سیال خالص این مقدار برابر ۵۰/۸۶٪ است.
- بازده انرژی در درصد جرمی ۵۰٪ $R^{۱۴۲b}$ دارای بیشینه مقدار ۲۷/۴۸٪ است و برای سیال خالص برابر ۱۶/۳۱٪ است



شکل ۸: نقش و میزان هر یک از اجزاء سیستم در بازگشت ناپذیری سیستم ارائه شده

۴- نتیجه گیری

در این مقاله سیستم تولید سه‌گانه تبرید، گرمایش و

- Akrami, E., A. Chitsaz, H. Nami and S. Mahmoudi (۲۰۱۷). "Energetic and exergoeconomic assessment of a multi-generation energy system based on indirect use of geothermal energy." *Energy* ۱۲۴: ۶۲۵-۶۳۹.
- Bejan, A., G. Tsatsaronis and M. Moran (۱۹۹۶). "Thermal Design and Optimization John Wiley and Sons." Inc. New York.
- Cao, Y., D. Xu, H. Togun, H. A. Dhahad, H. Azariyan and N. Farouk (۲۰۲۱). "Feasibility analysis and capability characterization of a novel hybrid flash-binary geothermal power plant and trigeneration system through a case study." *International Journal of Hydrogen Energy* ۴۶(۵۲): ۲۶۲۴۱-۲۶۲۶۲.
- Chitsaz, A., M. A. Haghghi and J. Hosseinpour (۲۰۱۹). "Thermodynamic and exergoeconomic analyses of a proton exchange membrane fuel cell (PEMFC) system and the feasibility evaluation of integrating with a proton exchange membrane electrolyzer (PEME)." *Energy Conversion and Management* ۱۸۶: ۴۸۷-۴۹۹.
- Dincer, I. and C. Zamfirescu (۲۰۱۲). "Renewable-energy-based multigeneration systems." *International Journal of Energy Research* ۳۶(۱۵): ۱۴۰۳-۱۴۱۵.
- Ebadollahi, M., H. Rostamzadeh, M. Z. Pedram, H. Ghaebi and M. Amidpour (۲۰۱۹). "Proposal and assessment of a new geothermal-based multigeneration system for cooling, heating, power, and hydrogen production, using LNG cold energy recovery." *Renewable Energy* ۱۳۵: ۶۶-۸۷.
- Feili, M., M. Hasanzadeh, H. Ghaebi and E. Abdi Aghdam (۲۰۲۲). "Comprehensive analysis of a novel cooling/electricity cogeneration system driven by waste heat of a marine diesel engine." *Energy Sources, Part A: Recovery, Utilization, and Environmental Effects* ۴۴(۳): ۷۳۳۱-۷۳۴۶.
- Feili, M., H. Rostamzadeh and H. Ghaebi (۲۰۲۰). "A new high-efficient cooling/power cogeneration system based on a double-flash geothermal power plant and a novel zeotropic bi-evaporator ejector refrigeration cycle." *Renewable Energy* ۱۶۲: ۲۱۲۶-۲۱۵۲.
- Feili, M., H. Rostamzadeh and H. Ghaebi (۲۰۲۲). "Thermo-mechanical energy level approach integrated with exergoeconomic optimization for realistic cost evaluation of a novel micro-CCHP system." *Renewable Energy*.
- Feili, M., H. Rostamzadeh, T. Parikhani and H. Ghaebi (۲۰۲۰). "Hydrogen extraction from a new integrated trigeneration system working with zeotropic mixture, using waste heat of a marine diesel engine." *International Journal of Hydrogen Energy* ۴۵(۴۱): ۲۱۹۶۹-۲۱۹۹۴.
- Haghghi, M. A., S. G. Holagh, A. Chitsaz and K. Parham (۲۰۱۹). "Thermodynamic assessment of a novel multi-generation solid oxide fuel cell-based system for production of electrical power, cooling, fresh water, and hydrogen." *Energy Conversion and Management* ۱۹۷: ۱۱۱۸۹۵.
- Haghghi, M. A., S. M. Pesteei, A. Chitsaz and J. Hosseinpour (۲۰۱۹). "Thermodynamic investigation of a new combined cooling, heating, and power (CCHP) system driven by parabolic trough solar collectors (PTSCs): A case study." *Applied Thermal Engineering* ۱۶۳: ۱۱۴۳۲۹.
- Siddiqui, O., H. Ishaq and I. Dincer (۲۰۱۹). "A novel solar and geothermal-based trigeneration system for electricity generation, hydrogen production and cooling." *Energy Conversion and Management* ۱۹۸: ۱۱۱۸۱۲.
- Yari, M. and S. Mahmoudi (۲۰۱۰). "Utilization of waste heat from GT-MHR for power generation in organic Rankine cycles." *Applied Thermal Engineering* ۳۰(۴): ۳۶۶-۳۷۵.
- Yilmaz, C. (۲۰۱۷). "Thermodynamic and economic investigation of geothermal powered absorption cooling system for buildings." *Geothermics* ۷۰: ۲۳۹-۲۴۸.
- Yuksel, Y. E. and M. Ozturk (۲۰۱۷). "Thermodynamic and thermoeconomic analyses of a geothermal energy based integrated system for hydrogen production." *International Journal of Hydrogen Energy* ۴۲(۴): ۲۵۳۰-۲۵۴۶.

Energy and Exergy analysis of a novel geothermal-driven trigeneration system based on harnessing binary mixtures.

Hadi Ghaebi^۱ ; Shahaboddin Mohammadi Borna^۲, Milas fili^۳

^۱ Associate Professor, Faculty of Mechanical Engineering, University of Mohaghegh Ardabili, Ardabil, Iran

^۲ Msc of Mechanical Engineering, University of Mohaghegh Ardabili, Ardabil, Iran.

^۳ Ph.D Student, Faculty of Mechanical Engineering, University of Mohaghegh Ardabili, Ardabil, Iran

Abstract

The two-level cooling output is the main framework of the bi-evaporator technology by which the refrigeration cycles' capability enhances. Hence, the current study is motivated to assess the feasibility of thermal energy utilization of geothermal energy for an innovative trigeneration system encompassing a bi-evaporator-based refrigerator, a heating terminal, an electricity generation setup. In this paper, a tri-generation system of cooling, heating, and power generation is proposed, which can simultaneously produce all three outputs. The Rankine cycle is combined with an improved ejector refrigeration cycle, where the outlet flow from the second evaporator creates suction in the ejector and activates the ejector refrigeration cycle. In addition, binary working fluids are used instead of pure working fluids to enhance the system's performance. The proposed system is thermodynamically analyzed based on the first and second laws of thermodynamics for various mixtures. The highest power, refrigeration capacity, and heating output are found to be ۳۳ kW, ۲۱۴ kW, and ۳۰۶ kW, respectively, for the R۲۳۶fa/Pentane mixture. Additionally, the highest energy and exergy efficiencies are ۵۴,۷% and ۲۷,۴۸%, respectively, for the R۱۴۲b/Pentane mixture.

Introduction

Refrigeration cycles with extensive uses in various applications such as industrial and domestic sectors and preserving agricultural products, food, and pharmaceutical products are the most attractive option to comfort human life in different dimensions. This challenge motivates researchers to conduct more studies on developing newly devised refrigeration cycles, employing such systems within tri-generation setups, and analyzing their capabilities. Meanwhile, establishing renewable energy-based tri-generation plans to meet energy demand, particularly cooling, can have a great influence on the future of the energy conversion field, covering the rapid growth in energy consumption throughout the world. Regarding the advantage of bi-evaporator technologies, there seems to be a potential for utilizing bi-evaporator technologies with tri-generation systems via geothermal energy as an instigator. Hence, this survey suggests a novel geothermal-powered tri-generation plant with a modified Combined Cooling, Heating, and Power (CCHP) generation setup. Following is a list of this survey's most important novelties and works.:

- The proposal of a novel geothermal-based tri-generation plant embracing a newly devised compression/ejection cooling production cycle framework utilizing zeotropic mixtures.
- The modification of previous bi-evaporator refrigeration cycles using an ejector, regenerator, and coherent management of components to reduce wasted energy and boost the whole setup's proficiency.
- The use of energy and exergy methods to access the devised system thermodynamically.
- Conducting a sensitivity study to better understand the impact of design parameters on the performance parameters of the system.

Methodology

Figure ۱ shows the newly devised geothermal tri-generation system in this paper. Indeed, using the zeotropic mixtures, the CCHP utilizes a bi-evaporator technology with two levels of cooling temperature, i.e., ordinary cooling and freezing temperatures. Likewise, the structure processes produce heat and electricity via a heating device and an organic turbine.

Generally, the geothermal water flows into the CCHP system through the vapor generator. In the CCHP unit, the cold stream of the zeotropic mixture (state ۱۲) is heated by the vapor generator and leaves at state ۱ to flow into the organic turbine. After generating power, stream ۲, i.e., the turbine's output, enters into the condenser and loses its heat completely at state ۳. Stream ۳ is divided into two parts, one of which stream ۴ uses in the bi-evaporator system. For this purpose, streams ۱۳ and ۴ flow into expansion valves ۱۳ and ۴ to generate freezing and ordinary cooling via evaporators ۱ and ۲, respectively. Simply put, the output streams of these components are mixed through the ejector, where stream ۱۵ (the output of evaporator ۱) is the primary and stream ۱۶ (the output of evaporator ۲) is the secondary stream of the ejector. Hence, the compressor pressures the stream leaving the ejector (state ۸); therefore, the heating production heater can generate heat. Accordingly, streams ۱۰ and ۱۱ (pumped by pump ۱) are mixed at state ۱۱, where pump ۲ pumps this stream into the vapor generator for recycling.

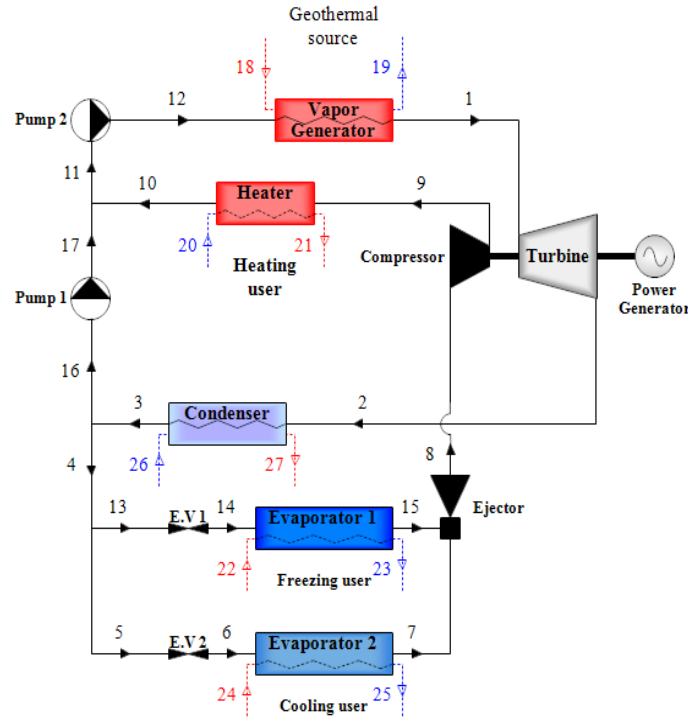


Figure ۱. The layout of the newly devised geothermal-driven tri-generation system

MATLAB software has been utilized to simulate the proposed, considering its abilities involving fundamental thermodynamic relations and fluid property library to code the modeling steps. The first and second laws of thermodynamics in terms of mass, energy, and exergy are used in the present study as follows (Feili et al. ۲۰۲۲):

$$\sum_i \dot{m}_{in} = \sum_o \dot{m}_{out} \quad (۱)$$

$$\dot{Q}_{c.v} - \dot{W}_{c.v} = \sum(\dot{m}h)_{out} - \sum(\dot{m}h)_{in} \quad (۲)$$

$$\dot{E}x_{Fu,k} = \dot{E}x_{Pr,k} + \dot{E}x_{D,k} + \dot{E}x_{L,k} \quad (۳)$$

Using the above formulations, each component of the proposed system is analyzed, and finally, the amounts of generated commodities are obtained.

The overall performance metrics parameters, including Energy and exergy efficiencies of the newly devised tri-generation setup, are articulated respectively:

$$\eta_{th} = \frac{\dot{W}_{net} + \dot{Q}_{eva1} + \dot{Q}_{eva2} + \dot{Q}_{heat}}{\dot{Q}_{gen}} \quad (۴)$$

$$\eta_{ex} = \frac{\dot{W}_{net} + \dot{E}x_{eva1} + \dot{E}x_{eva2} + \dot{E}x_{heat}}{\dot{E}x_{18} - \dot{E}x_{19}} \quad (5)$$

Conclusion

This study presents a tri-generation cooling, heating, and electricity system based on binary mixtures as working fluids. The performance of this system, which is obtained by integrating the organic Rankine cycle with the ejector refrigeration cycle, has been analyzed and investigated with different combinations of mixtures from the perspective of the first and second laws of thermodynamics. Some important results are as follows:

- As a significant finding, unlike pure fluids, the phase change process of two-phase mixtures does not occur at a constant temperature. This temperature change during the heat exchangers' phase change process leads to better temperature matching and performance improvement for two-phase mixtures compared to pure fluids.
- By examining different mixtures, it was found that the R132b/Pentane mixture has the highest temperature change during the phase change process, heat capacity, and energy efficiency, approximately at mass fractions of ۵۰٪, ۸۰٪, and ۷۰٪, respectively. The R236fa/Pentane mixture also has the highest net electricity generation and refrigeration capacity, approximately at mass fractions of ۵۰٪ and ۸۵٪, respectively.
- Energy efficiency at a mass fraction of ۷۲٪ R132b has a maximum value of ۵۴,۷۶٪, while for pure fluid, this value is ۵۰,۸۶٪.
- Exergy efficiency at a mass fraction of ۵۰٪ R132b has a maximum value of ۲۷,۴۸٪, while for pure fluid, it is ۱۶,۳۱٪.

Keywords

Renewable energy; Zeotropic mixture; tri-generation; Organic cycle; Ejector refrigeration cycle